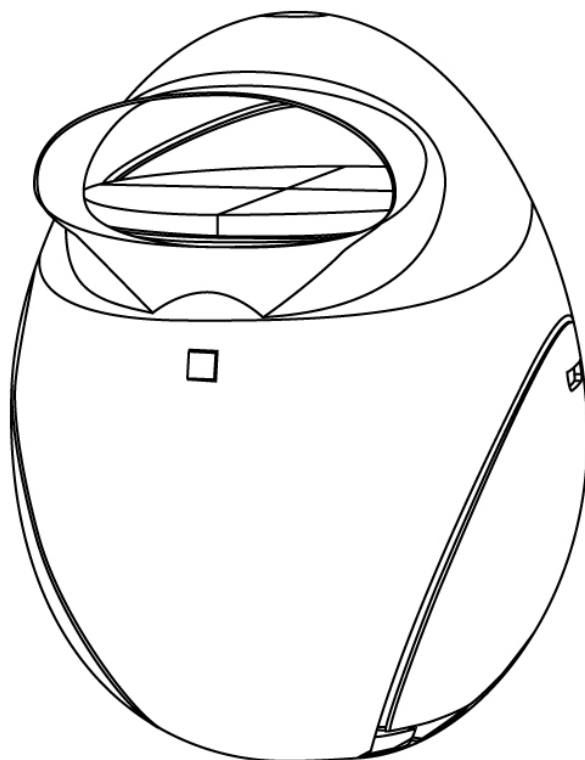




ART OBJECT OVEN PIZZA EGG



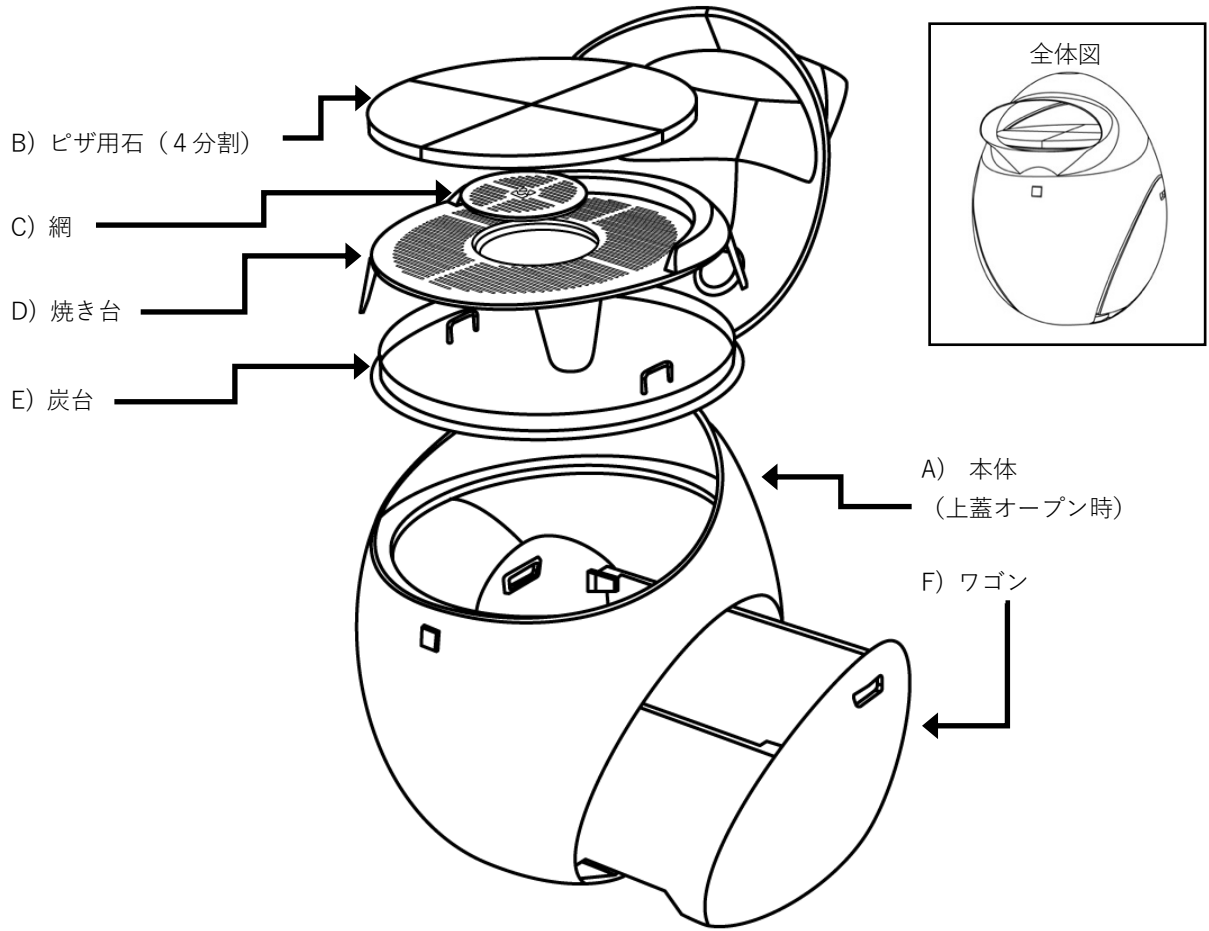
アートオブジェオーブン ピザエッグ（アウトドア用） 取扱説明書

この度は「MARUIMONO アートオブジェオーブン・ピザエッグ」をお買い上げいただき誠にありがとうございます。ご使用前に必ず本書、および本書の「安全上のご注意」をお読みください。本書は保証書を兼ねております。お買い上げ日がわかる購入証明書とともに、お読みになった後も大切に保管してください。

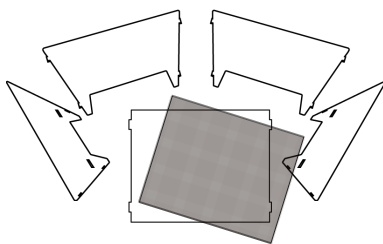
もくじ

パッケージ内容・各部名称	1
仕様	2
安全上のご注意	3
設置について	6
使い方	
● 各モード共通	7
● ワゴンについて	8
● ピザモード	9
● グリルモード	10
● 焼き火モード	11
使用後のメンテナンス	12
保証とアフターサービス	13

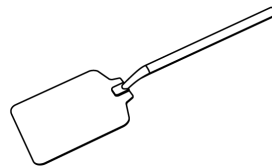
【パッケージ内容・各部名称】



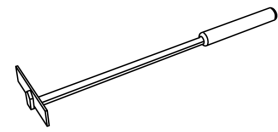
G) 焚き火台
前後板・側板、各2枚ずつ
底板、底網



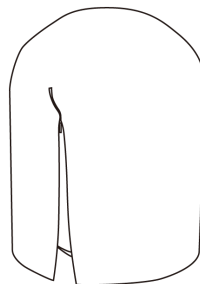
H) ピザピール



I) 灰かき棒



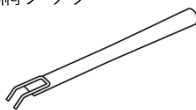
K) カバー



L) タッチアップ
ペンキ



J) 網フック

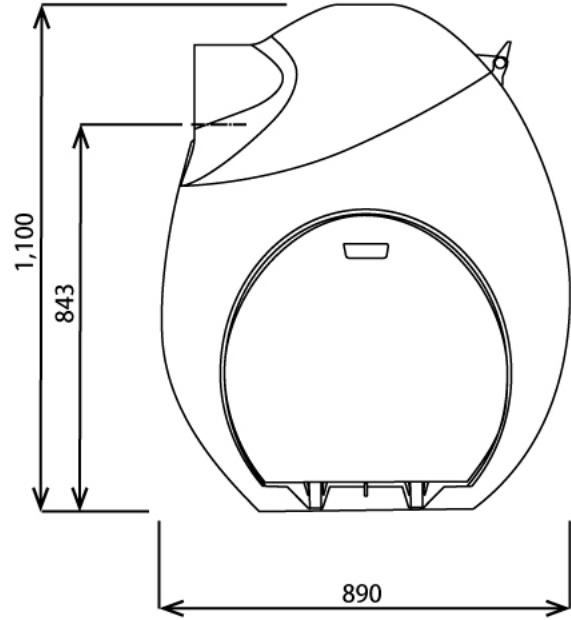
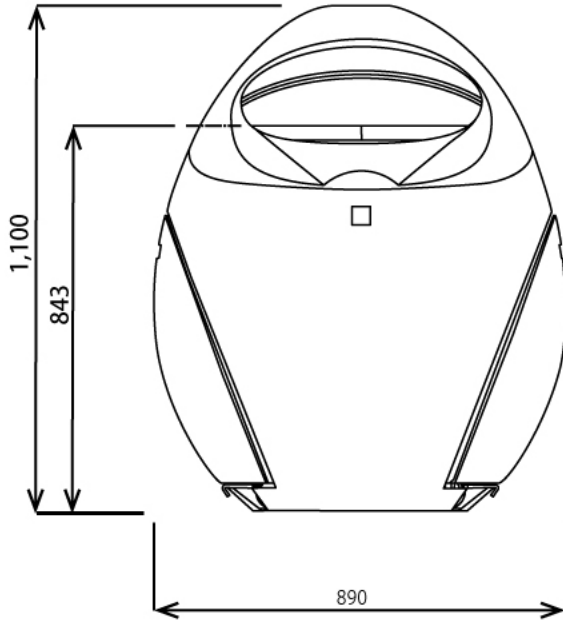


M) 革手袋

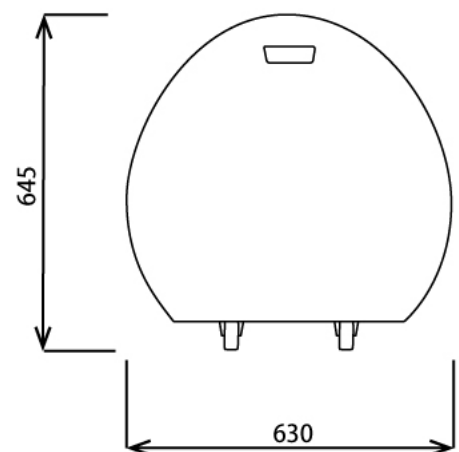
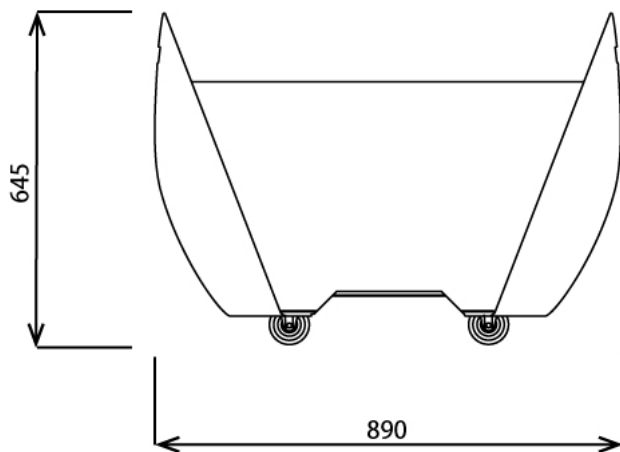


【仕様】

- 本体
鋳鉄 重量 約 120kg (ワゴン抜き)



- ワゴン
アルミ鋳鉄、ステンレス 重量 約 20kg



【安全上のご注意】

お守りいただく内容を図記号で説明しています。



禁止！してはいけないこと



必須！しなければならないこと

1. 各シーン共通の注意



本体に衝撃を加えない
破損や転倒の原因となります。



本体やワゴンに乗ったりぶら下がったりしない
破損や転倒、怪我の原因となります。



上蓋を勢いよく開閉しない
破損や転倒、怪我の原因となります。



上蓋の開閉時に手を挟まないように注意する。
怪我の原因となります。



- 取扱説明書をよく読み、指示に従って正しくご使用ください。
- 本製品は鋳造製品のためサイズに若干の個体差がありますが、使用には問題ありませんのでご了承ください。
- 熱した金属が変色することがありますが、使用には支障がありませんのでご了承ください。
- 夏場の炎天下などの気温の高い場所では火を使っていなくても表面が熱くなることがありますのでご注意ください。

2. 設置時の注意



地盤が緩い場所には設置しない。
本体転倒、破損、火災、怪我の原因となります。






屋内や閉鎖空間で使わない。
屋外使用のみを想定し設計されています。屋内やテント内での閉鎖空間では使用しないでください。







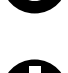



屋外の平らな場所に設置する。
本製品が傾いて設置されていると、転倒、火災、怪我の原因になります。

3. 使用前の注意

-  使用前に本製品にひび割れ損傷がないか点検する。
ひび割れや損傷部に触れると怪我の原因になります。
-  ワゴンを外に引き出してから使用する。
ワゴンの中に物が入っていると引火の恐れがあります。必ず外に引き出してからご使用ください。
-  ワゴンを引き出す時に手を挟まないように注意する。
怪我の原因となります。十分に注意してください。

4. 使用中の注意

-  燃えやすいもの、熱に弱いものを本製品に近づけない。
熱い灰や燃えかすなどが飛散すると火災の危険があります。
-  ガソリンや灯油等を使わない。
本製品は薪や木炭専用の製品です。爆発や火災の危険があります。
-  火をつけたまま本製品から離れない
使用中は風向きを確認して飛び火による火災に注意してください。
-  本製品の使用中及び使用後すぐに水をかけない。
使用時、使用直後は非常に熱くなっているので、急冷すると破損の原因になります。自然に冷めるまでおまちください。
-  風が強い時には使わない。
強風時の使用は大変危険です。使用を中止してください。
-  加熱中は本製品に直接手を触れない。
火傷や怪我の原因となります。
-  本製品に触れるときは必ず耐火・耐熱手袋を使う。
本製品に素手で触れると、火傷や怪我の原因になります。
-  調理中にお子様やペットが本製品に近づかないよう十分に注意する。
火傷や怪我の原因となります。常に大人が監視し安全を確認してください。

5. 保管清掃時の注意



清掃時に本体を強くこすらない。
タワシやハケなどで強くこすると塗装が剥げてサビの原因になります。



ピザ用床石を洗い流す時に洗剤を使わない。
タワシやブラシなどで汚れを水洗いしてください。



本製品が冷めてから、本体内部のススや汚れをとりのぞく。
ハケや固く絞ったタオルなどで、やさしく清掃してください。



長期間使用しないときは付属の専用カバーで覆う。
雨や雪などによる湿気がサビの原因になります。

【設置について】

- **設置に適した場所**

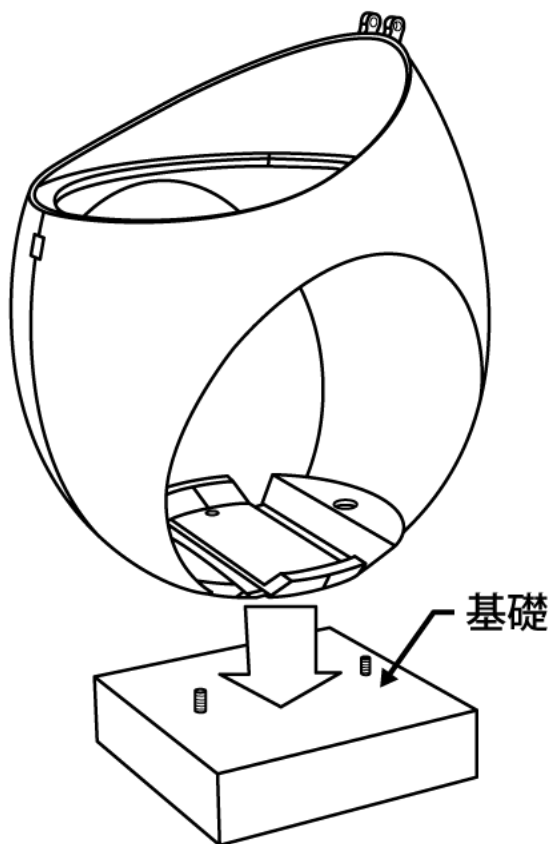
1. 平らな場所
2. アンカーボルトを打てる場所
3. 付近に燃えやすいものがない場所

- **設置に必要なスペース**

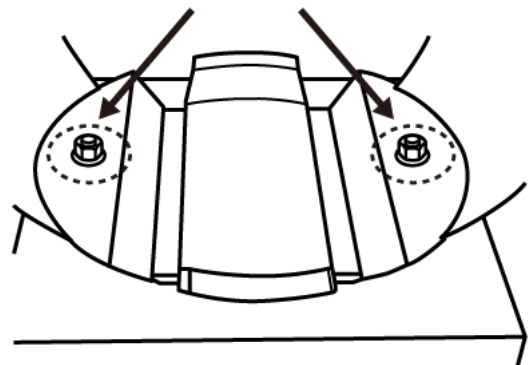
おおよそ2m四方以上（本体及ワゴン引き出しに必要）

- **設置方法について**

2tユニック車または4tユニック車で搬送します。近隣へのご配慮をお願いいたします。
指定設置場所の付近でユニック車クレーンを使って荷下ろしします。作業中は吊り荷のそばに近づかないでください。



セット後、ナットで締めます。

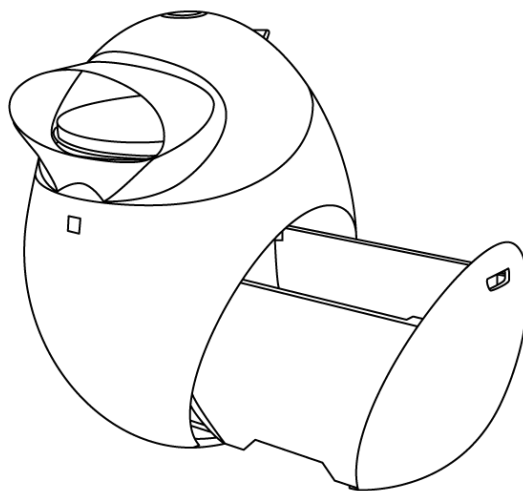


【使い方】

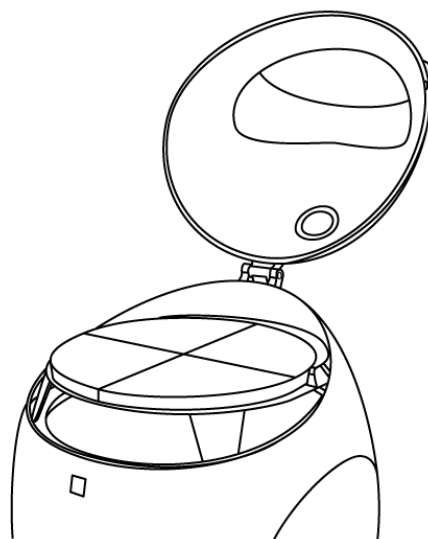
安全上のご注意をよくお読みの上、ご使用を開始してください。

● 各モード共通

1. 本製品に損傷がないか点検する。
2. ワゴンを外に引き出す。

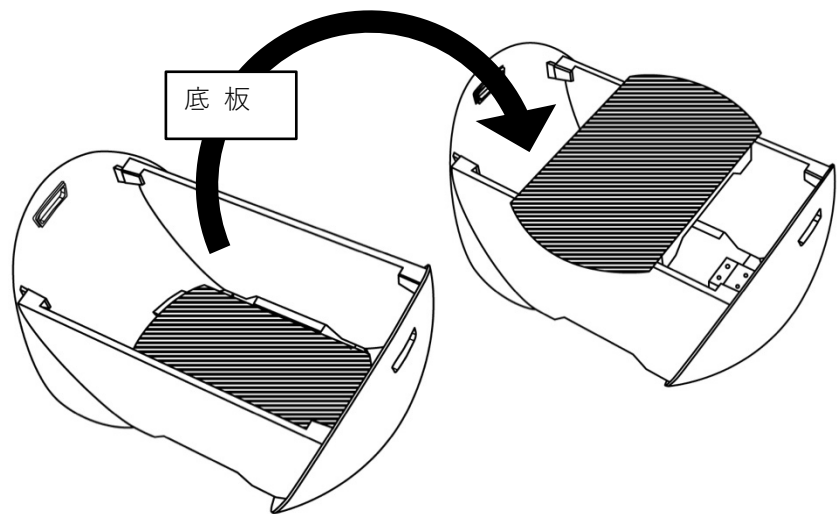


3. 上蓋を開く。

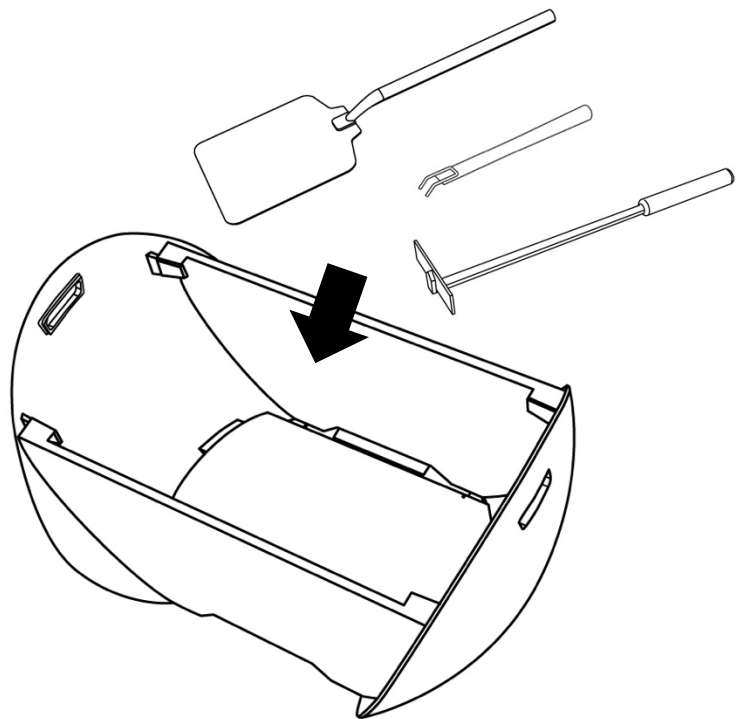


● ワゴンについて

1. ワゴン底板を外すと天板となりテーブルとしてご使用いただけます。



2. 付属品等を収納することが可能です。



● ピザモード

1. 使用パーツ
 - A) 本体
 - B) ピザ用石
 - C) 網
 - D) 焼き台
 - E) 炭台
 - H) ピザピール
 - I) 灰かき棒

2. E) 炭台 を設置。

3. D) 焼き台 を設置。

4. C) 網 を設置。

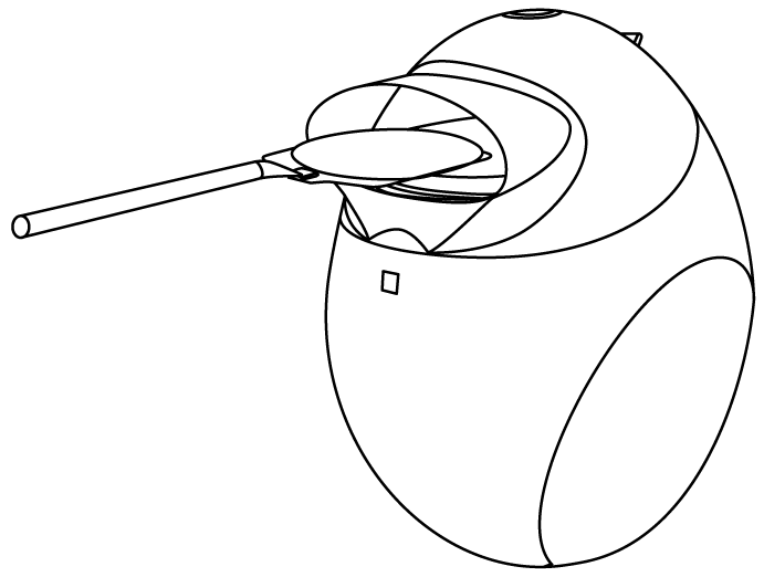
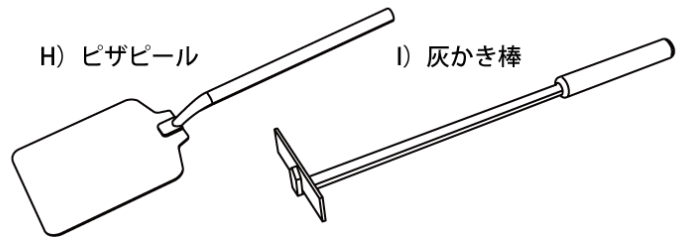
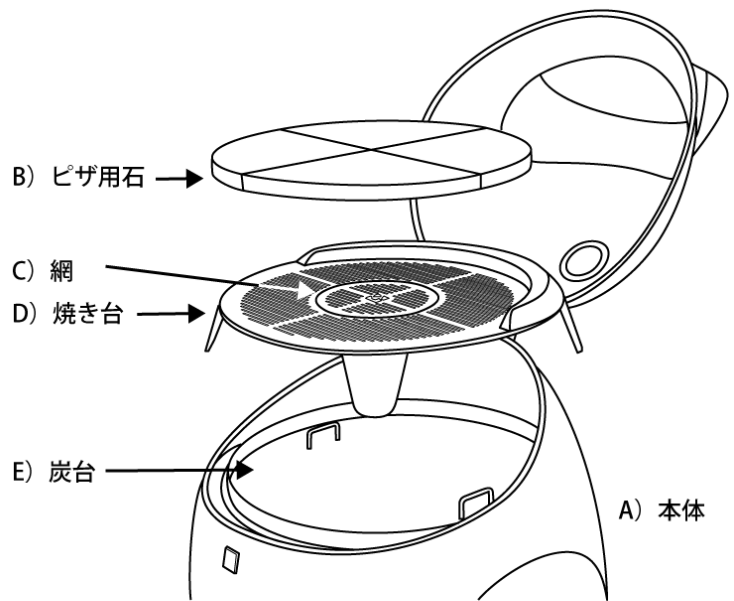
5. B) ピザ用石 を設置。
平らな面を上にする

6. 石の中央に薪を並べて着火する。

7. 上蓋を閉じて庫内を温める。
300度以上が理想。時間の目安
は20から30分程度。
温度計は付属していませんので別
途ご用意ください。

8. I) 灰かき棒で薪を端に寄せて、
H) ピザピールを使い中央でピザを
焼く。
焼き時間の目安は1分から3分程
度。(生地の厚みによる)

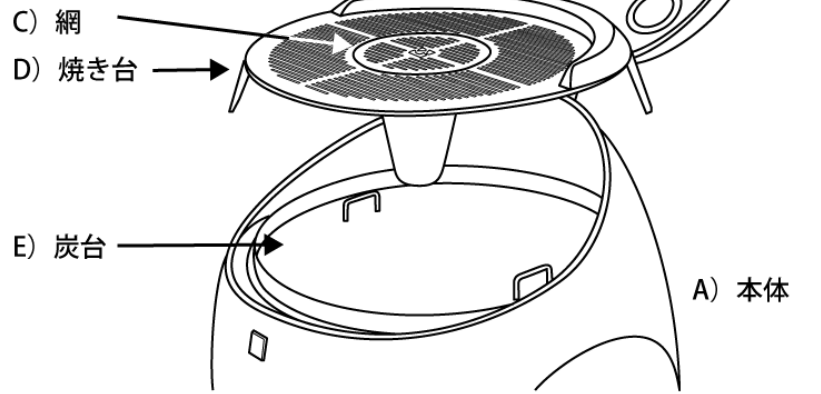
9. 庫内と床石の温度が下がらないよ
うに、随時、薪を追加する。



● グリルモード

1. 使用パーツ
A) 本体
C) 網
D) 焼き台
E) 炭台
J) 網フック

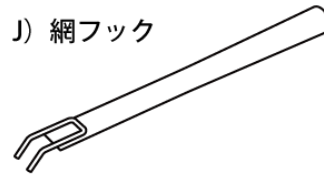
2. E) 炭台 を設置。



3. D) 焼き台 を設置。

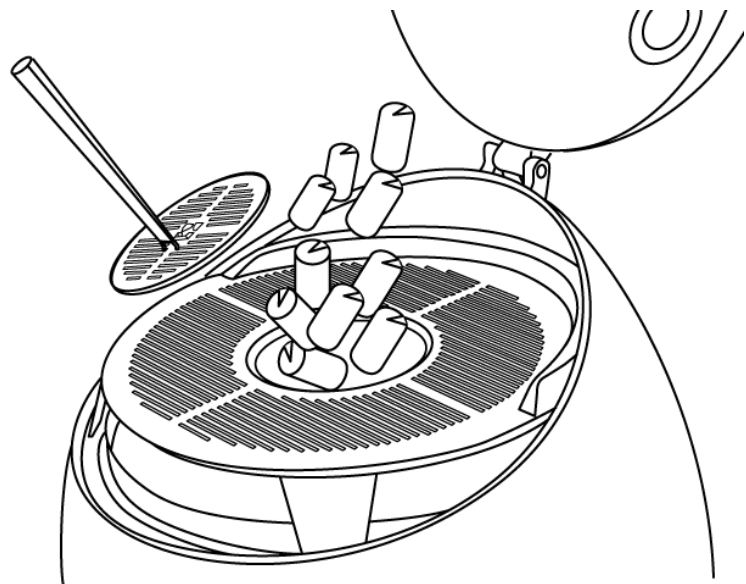
4. D) 焼き台 の中央開口部から炭または薪を入れ、着火する。

5. C) 網 を設置。



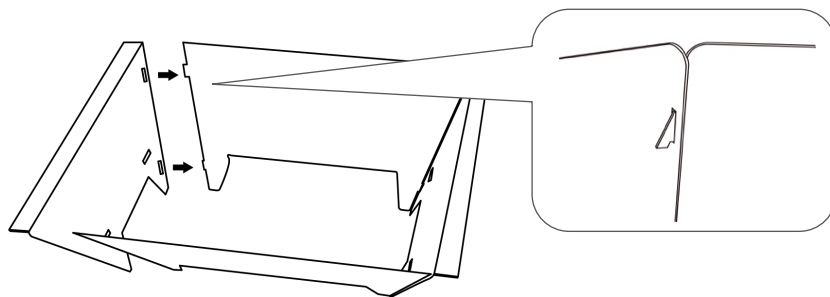
6. C) 網 と D) 焼き台 の温度が上がったら調理開始。

7. 網の取り外しには、J) 網フック を使う。

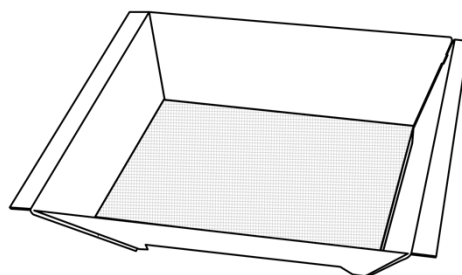
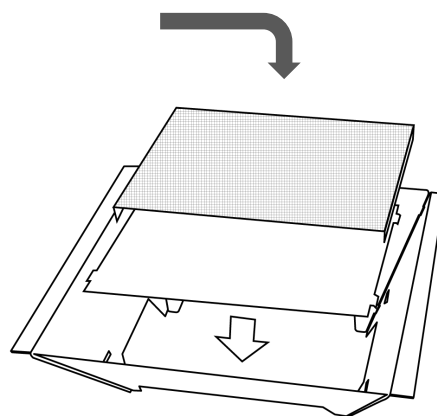


● 焚き火モード

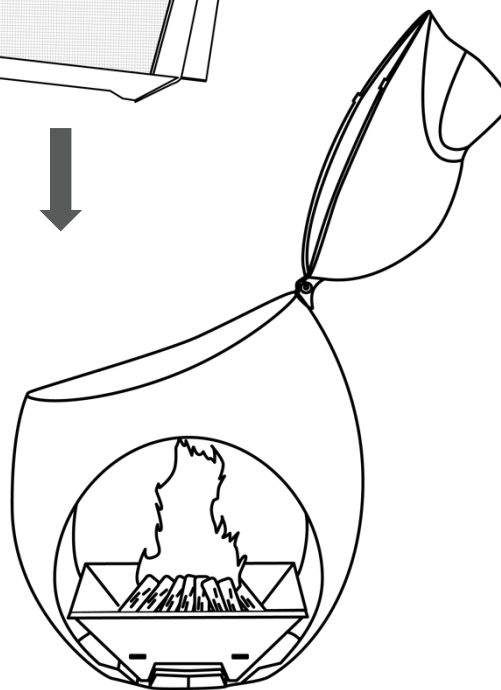
1. 使用パーツ
A) 本体
G) 焚き火台



2. G) 焚き火台 を組み立てる。



3. 組み立てた G) 焚き火台 を
本体底に設置して、薪を並べ
入れ着火する。



【使用後のメンテナンス】

庫内および本体が冷めてから作業を行ってください。

1. ピザ用石、炭台、焚き火台の薪、炭、灰を取り除いてください。
2. 本体内部、炭台、焚き火台の清掃は、ハケで灰を落とす又は固く絞ったタオルで汚れを拭き取ってください。
3. ピザ用石、焼き台、網は、ハケで灰をはき出す又は軽く水洗いをして汚れを落としてください。
4. 焼き台、網を水洗いした場合には、しっかりと乾燥させてから薄く食用油を塗っておくと錆びにくくなります。
5. ワゴンを本体へ収納し、飛び出さないようご注意ください。
6. 長期間にわたり使用しない場合は、専用カバーをかけて保管してください。
7. 塗装が剥げた部分は、付属のタッチアップペンキで塗り直してください。放置するとサビの原因となります。

【保証とアフターサービス】

- 修理に関するご相談は、下記ご相談窓口までご連絡ください。

1. 保証期間は、お買い上げ日から1年です。
購入証明書（領収書、振込依頼書控えなど）で保証期間内であることが確認できる場合に限り、無償で修理または交換いたします。
2. 修理、交換作業は弊社が承ります。
3. 付属品の単品購入については、都度、お問い合わせください。

- 引き取りサービスについて

本製品をご使用にならなくなった場合、廃棄しなければならない事由が発生した場合など、下記ご相談窓口までご連絡ください。弊社にて無料でお引き取りさせていただきます。

【ご相談窓口】



電話でのお問い合わせ

048-561-5241

平日（月～金）9：00～17：00受付

株式会社ハイキャスト まるいもの・ピザエッグ担当まで



メールでのお問い合わせ

info@maruimono.net

または

で検索